



HYDRAULIC CRAWLER DRILL

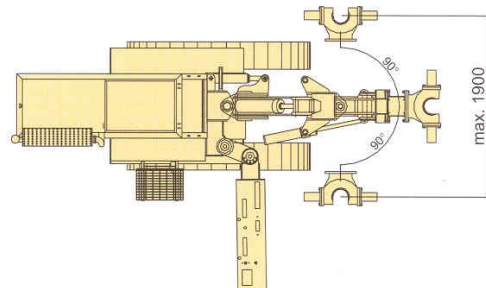
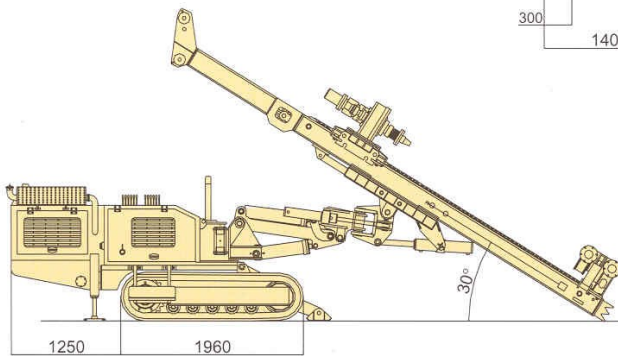
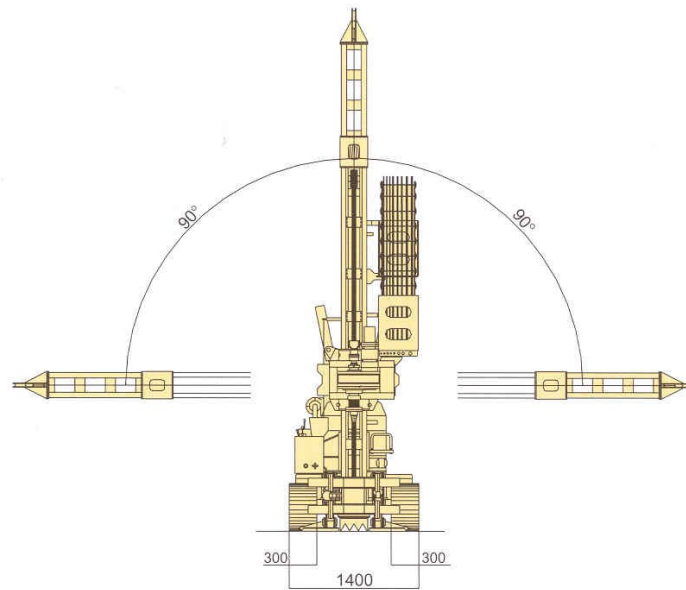
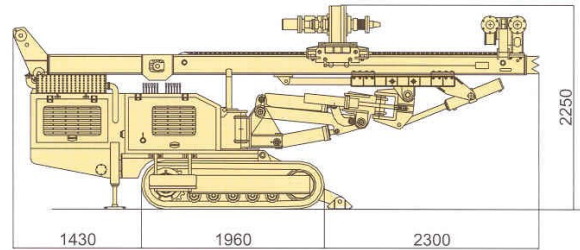
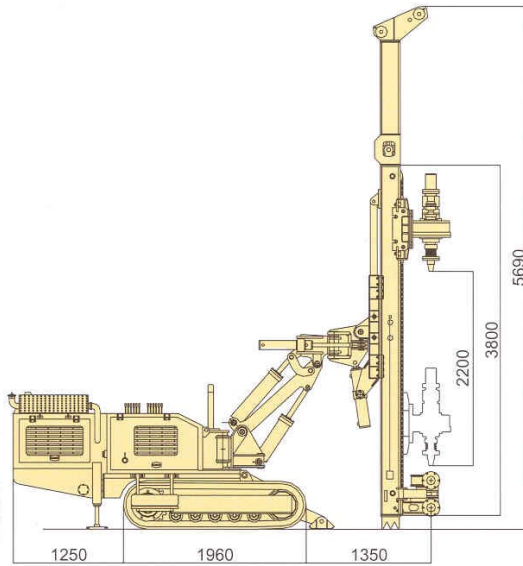
| | | | | | |
|------------------------------|----------------|-----------------|-------------------------------------|-----------------|-----------------|
| SOTTOCARRO | tipo | FL25 | UNDERCARRIAGE | type | FL25 |
| Lunghezza | mm | 1960 | Length | in | 77 |
| Larghezza | mm | 1400 | Width | in | 55 |
| Pattini | mm | 300 | Track shoes width | in | 11.8 |
| Rulli | no. | 5 | Long-life rollers | nos. | 5 |
| Stabilizzatori | no. | 4 | Independent outriggers | nos. | 4 |
| MOTORE DIESEL | tipo | Deutz BF4L 1011 | DIESEL ENGINE | type | Deutz BF4L 1011 |
| Potenza | kW / Hp | 46 / 62.5 | Rated power | kW / Hp | 46 / 62.5 |
| Insonorizzazione LpA / LwA | dB | 86 / 103 | Soundproofing LpA / LwA | dB | 86 / 103 |
| Serbatoio carburante | lt | 50 | Fuel tank capacity | gal | 13 |
| Serbatoio olio idraulico | lt | 210 | Hydraulic oil tank capacity | gal | 55 |
| ANTENNA | | | MAST | | |
| Lunghezza min. | mm | 3800 | Length min. | in | 149.6 |
| Corsa tavola rotary | mm | 2200 | Rotary head stroke | in | 86.6 |
| Spinta sull'utensile | kg | 2600 | Crowd force | lb | 5732 |
| Forza di estrazione | kg | 3800 | Extraction force | lb | 8377 |
| Traslazione verticale | mm | 500 | Mast vertical stroke | in | 19.7 |
| Inclinazione antenna Sx / Dx | gradi | 90 | Mast tilting L / R | deg. | 90 |
| Rotazione assiale antenna | gradi | 90 | Mast axial rotation | deg. | 90 |
| MORSE | | | CLAMPS | | |
| Morsa bloccaggio dia. | mm | 50 - 220 | Blocking clamp dia. min. / max. | in | 2 - 8.6 |
| Morsa svitatrice dia. | mm | 50 - 220 | Joint breaker clamp dia. | in | 2 - 8.6 |
| ARGANO | | | HYDRAULIC WINCH | | |
| Tiro al 1° strato | kg | 1000 | Single line pull capacity max. | lb | 2204 |
| Capacità tamburo | m | 52 | Drum capacity | ft | 170 |
| ROTARY | | | ROTARY HEAD | | |
| Coppia min. - max. | kgm | 138 / 450 | Torque min. - max. | lb.ft | 998 / 3255 |
| Velocità max. - min. | rpm | 252 - 75 | Speed max. - min. | rpm | 252 - 75 |
| Passaggio testa di adduzione | in | 1 | Air / water swivel flushing passage | in | 1 |
| Spostamento laterale rotary | mm | 350 | Rotary side shift stroke | in | 13.8 |
| PESO TOTALE | kg | 5540 | TOTAL WEIGHT | lb | 12214 |
| APPLICAZIONI | | | APPLICATIONS | | |
| Jet grouting | | | Jet grouting | | |
| Profondità max. | m | 9 | Single stroke depth max. | ft | 29.5 |
| Diametro aste | mm | 60 | Rod dia. | in | 2.4 |
| Timer | tipo | digitale | Timer | type | digital |
| ACCESSORI | | | ACCESSORIES | | |
| Lubrificatore di linea | lt | 3 | Lubricating liner | gal | 0.8 |
| Pompa acqua | lt / min - bar | 120 - 20 | Screw type water pump | gal / min - psi | 32 - 290 |
| Pompa scarotatrice | lt / min - bar | 15 - 150 | Core ejection pump | gal / min - psi | 4 - 2175 |
| Pompa schiumogeni | lt / min - bar | 30 - 30 | Triplex foam pump | gal / min - psi | 8 - 435 |



CMV GROUP

MK 420 MI

HYDRAULIC CRAWLER DRILL



TECHNICAL DATA